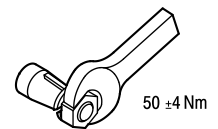
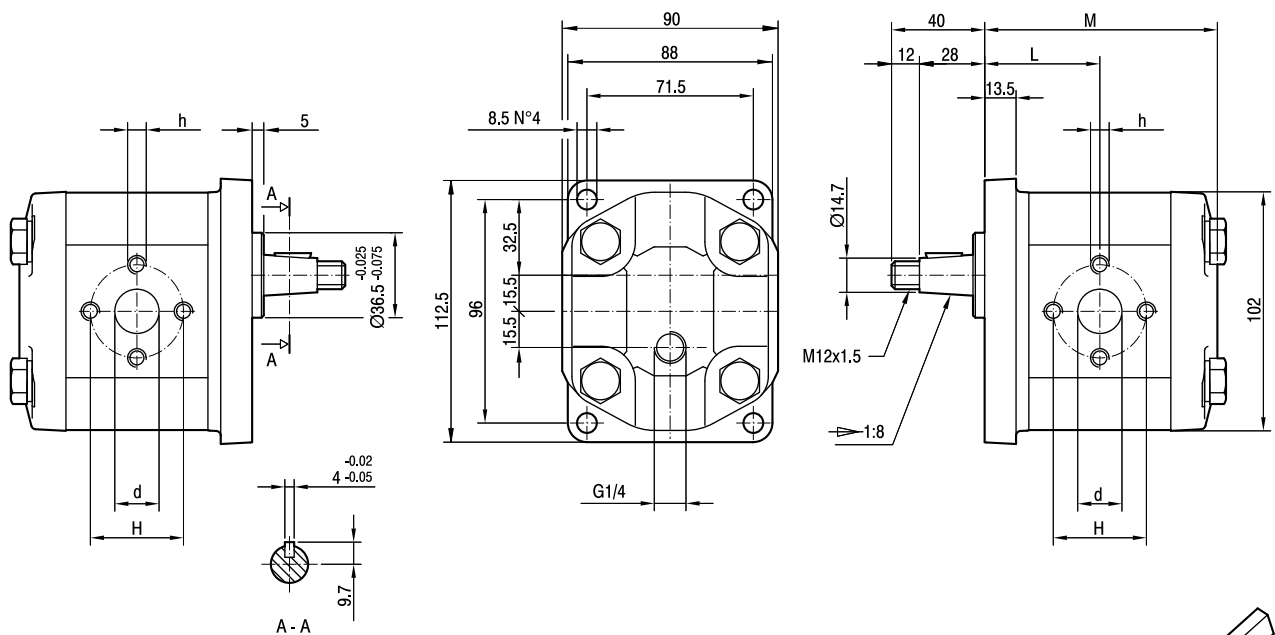


GHM2

Parti accessorie a corredo del motore standard: linguetta a disco (codice 522057), dado M12x1.5 (codice 523016), rosetta elastica spaccata (codice 523005).
 Porte standard: filetti M8 profondità utile 17 mm.
 Disponibile su richiesta albero conico con linguetta a disco di spessore 3,2 mm ("T3").
 Drenaggio G1/4 profondità utile 12 mm.

Accessories supplied with the standard motor: woodruff key (code 522057), M12x1.5 exagonal nut (code 523016), washer (code 523005).
 Standard ports: M8 threads depth 17 mm.
 The tapered shaft is also available with 3,2 mm key ("T3").
 G1/4 drain port thread depth 12 mm.



TIPO TYPE	CILINDRATA DISPLACEMENT	PORTATA a 1500 giri/min FLOW at 1500 rev/min	PRESSIONI MASSIME MAX PRESSURE			VELOCITÀ MASSIMA MAX SPEED	DIMENSIONI DIMENSIONS				
			P _I	P _C	P _P		L	M	d	h	H
	cm ³ /giro [cm ³ /rev]	litri/min [litres/min]	bar	bar	bar	giri/min [rpm]	mm	mm	mm	mm	mm
GHM2-R-6-E1	4,5	6,4	280	270	295	4000	45,5	92	13	M6	30
GHM2-R-9-E1	6,4	9,1	280	270	295	4000	47	95	13	M6	30
GHM2-R-10-E1	7	10	280	270	295	4000	47,5	96	13	M8	40
GHM2-R-12-E1	8,3	11,8	280	270	295	3500	48,5	98	13	M8	40
GHM2-R-13-E1	9,6	13,7	280	270	295	3000	49,5	100	13	M8	40
GHM2-R-16-E1	11,5	16,4	280	270	295	4000	51	103	19	M8	40
GHM2-R-20-E1	14,1	20,1	260	250	275	4000	53	107	19	M8	40
GHM2-R-22-E1	16,0	22,8	260	250	275	4000	54,5	110	19	M8	40
GHM2-R-25-E1	17,9	25,5	260	250	275	3600	56	113	19	M8	40
GHM2-R-30-E1	21,1	30,1	230	220	245	3200	58,5	118	19	M8	40
GHM2-R-34-E1	23,7	33,7	230	220	245	3000	60,5	122	19	M8	40
GHM2-R-37-E1	25,5	36,4	210	200	225	2800	62	125	19	M8	40
GHM2-R-40-E1	28,2	40,1	200	190	215	2500	64	129	19	M8	40